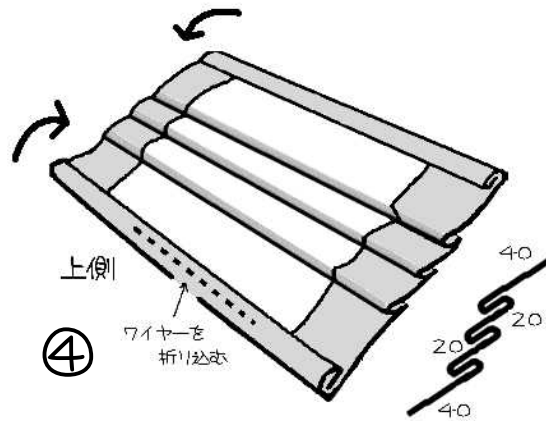
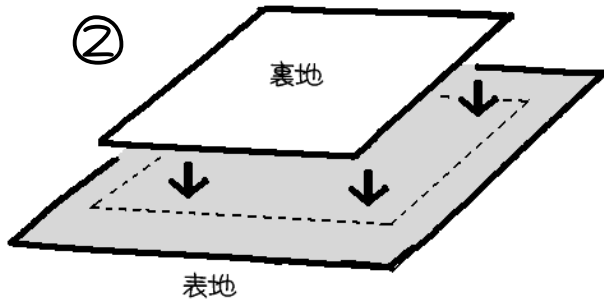


- ①表地と裏地をそれぞれ切り出す。
- ②裏地の不織布を、表地にアイロンで貼りつける。
- ③プリーツと外側の折り目を、アイロンでつける。
- ④上下の折り込みをミシンで縫う。
- ⑤左右の折り込みをミシンで縫う。
- ⑥左右の折り込みにゴム紐を通す。

プリーツマスクの作り方

Copyright © 2015 chopper0625.com, All rights reserved.



プリーツの折り方

